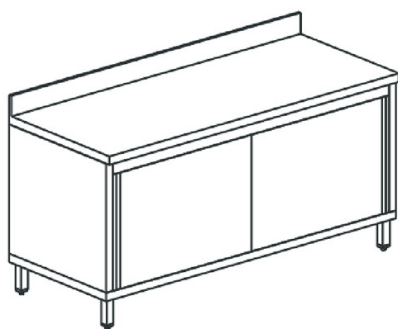


Tavolo armadiato neutro con porte battenti e alzatina, 1300x600 mm - TOP GRAFFIATO

Prezzo 890.00 Euro

Tavolo armadio con porte scorrevoli. Piano di lavoro in acciaio inox AISI 304 spessore 10/10 satinat

[visit website]



Descrizione prodotto

Tavolo armadio con porte scorrevoli. Piano di lavoro in acciaio inox AISI 304 spessore 10/10 satinato scotch brite altezza 40 mm con rinforzo interno e tappatura a vista. Alzatina H=100 mm ricavata sul piano a raggio 5 mm. Struttura portante armadiata con schiena, ripiano intermedio regolabile, fianchi, porte scorrevoli tamburate e ripiano inferiore posizionato a 150 mm da terra, realizzata in acciaio inox AISI 304 satinato scotch brite e dotata di piedini di livellamento regolabili in acciaio inox/nylon. Assenza di spigoli vivi.

Ulteriori informazioni

Dimensioni (Larg x Prof x Alt) mm: 1300 x 600 x 850

Modello: STNA60130U

Descrizione magazzino: Negozio Casteggio

Tier Price:

